



B.E.G. LUXOMAT® PD4-M-2C-C

Telepítési és kezelési utasítás B.E.G. - PD4-M-2C-C-SM/ FC/ FM jelenlét érzékelőkhöz

1. Előkészítés

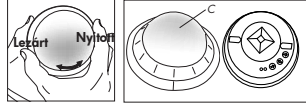
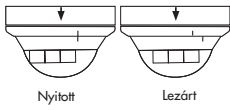
A 230 V-s hálózaton történő munkavégzés csak hozzá értő szakember vagy hozzá értő személy felügyelete mellett az előírásoknak megfelelően történhet.

Szerelés előtt kapcsolja le a hálózati feszültséget!

Az érzékelő nem alkalmas a hálózati feszültségről történő biztonságos leválasztásra.

Master/Slave üzemmódban a Master érzékelőt olyan helyre kell felszerelni, ahol az érzékelőt természetes fény éri.

2a. A LUXOMAT® PD4-M-2C-K-SM

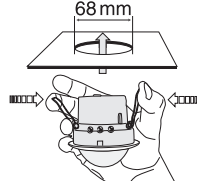


Az érzékelőt szilárd egyenes felületre kell szerelni. Kiegészítő keret nem szükséges. Távolítsa el a lensét (órmutató járásával ellentétesen). Rögzítse az aljzatot a mennyezetre.

Csatlakoztassa a vezetékeket az előírásoknak megfelelően, majd rögzítse az érzékelőt fenti képek megfelelően. Amennyiben az érzékelőt külső térben kell felszerelni, a tartozékként elérhető PD2:IP54 szerelőkeretet az érzékelő és a szerelési felület közé kell szerelni.

FIGYELEM: A maximális érzékenység elérése érdekében a lencse és a folyosó tengelyének egybe kell esnie!

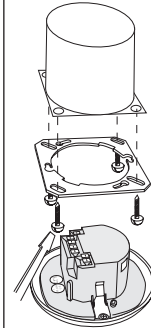
2b. A LUXOMAT® PD4-M-2C-K-FC



Egy 68mm átmérőjű lyukat kell készíteni az álmennyezetbe.

Csatlakoztassa a vezetékeket az előírásoknak megfelelően, majd helyezze és rögzítse az érzékelőt a fűlek segítségével a fenti kép szerint.

2c. A LUXOMAT® PD4-M-2C-K-FM



Az érzékelő egy hagyományos süllyesztődobozba szerelhető a mennyezeten.

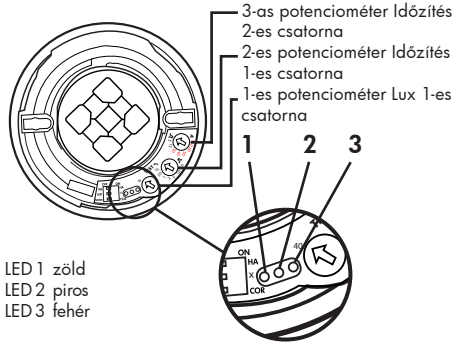
A szerelőkeretet először le kell szerelni az érzékelőről és rögzíteni azt a süllyesztődobozon 4 csavar segítségével.

Csatlakoztassa a vezetékeket az előírásoknak megfelelően, majd rögzítő fűlek segítségével helyezze az érzékelőt a dobozba a képek megfelelően.

(A bekötést lásd 21 pont!)

3a. SM típusú készülék SM

A LED-k és a potenciométerek elhelyezkedése

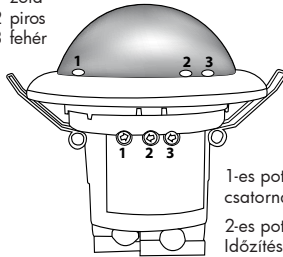


LED 1 zöld
LED 2 piros
LED 3 fehér

3b. FC típusú készülék

A LED-k és a potenciométerek elhelyezkedése

LED 1 zöld
LED 2 piros
LED 3 fehér

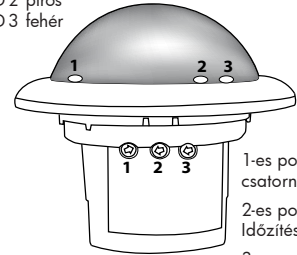


1-es potenciométer Lux 1-es csatorna
2-es potenciométer Időzítés 1-es csatorna
3-as potenciométer Időzítés 2-es csatorna

3c. FM típusú készülék

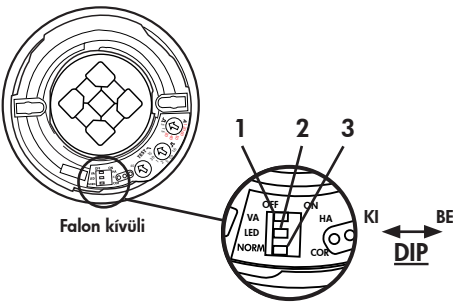
A LED-k és a potenciométerek elhelyezkedése

LED 1 zöld
LED 2 piros
LED 3 fehér



1-es potenciométer Lux 1-es csatorna
2-es potenciométer Időzítés 1-es csatorna
3-as potenciométer Időzítés 2-es csatorna

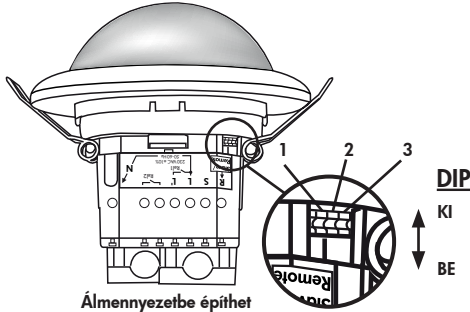
4a. A DIP kapcsolók elhelyezkedése SM



DIP 1 Automatik / Fél automatikus üzemmód
DIP 2 LED BE/KI
DIP 3 Váltás a folyosói és a normál üzemmód között

A DIP kapcsolók beállítási értékei távirányítóval felülírhatók.

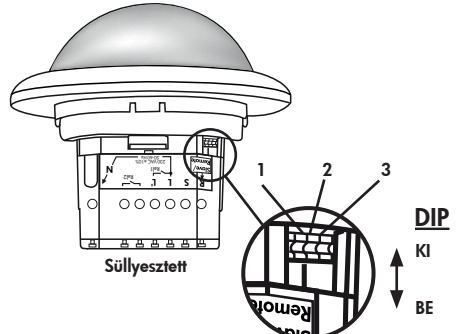
4b. A DIP kapcsolók elhelyezkedése FC



DIP 1 Automatik / Fél automatikus üzemmód
DIP 2 LED BE/KI
DIP 3 Váltás a folyosói és a normál üzemmód között

A DIP kapcsolók beállítási értékei távirányítóval felülírhatók.

4c. A DIP kapcsolók elhelyezkedése FM

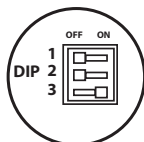


DIP 1 Automatik / Fél automatikus üzemmód
DIP 2 LED BE/KI
DIP 3 Váltás a folyosói és a normál üzemmód között

A DIP kapcsolók beállítási értékei távirányítóval felülírhatók.

5. DIP kapcsolók funkciói

DIP Kapcsoló	BE	KI
1	Fél automata üzemmód	Automata üzemmód
2	LED KI	LED BE
3	Folyosói üzemmód	Normál üzemmód



Folyosói üzemmód: Egy külső nyomógombbal lehet az üzemmódból kilépni, ekkor az érzékelő kikapcsol, és 5 mp múlva automatikus üzemmódba áll.

A DIP kapcsolók beállítási értékei távirányítóval felülírhatók:

- Zárt állapotban a DIP kapcsoló beállítások
- A potenciométerek „Test” és „Nap” kombinációval történő törlés esetén
- Feloldott állapotban történő törlés esetén

6. Üzembe helyezés, használat

Önteszt ciklus

Egy 60 mp-s önteszt ciklus után a LUXOMAT® PD4-M-2C-C készen áll a működésre.

1-s potenciométer – A fényérték beállítása az 1-s csatornára (világítás)

A világítás bekapcsolásához rendelt érték 10 és 2000 Lux között állítható be az igényeknek megfelelően.

Simbólium ☾: éjszakai üzemmód
Simbólium ☀: Nappali/éjszakai üzemmód

Az aktuális megvilágítási szint meghatározása

Állítsa a potenciométert „Test” állásba. Az zöld LED folyamatosan világítani kezd amint a „Lux” potenciométer az aktuális fényérték alá van állítva.

2-s potenciométer – Az időzítés beállítása az 1-s csatornára (világítás)

Simbólium TEST: Teszt üzemmód, csak mozgásra reagál. Mozgás érzékelésekor 1 mp-re be, majd 2 mp-re kikapcsolja a világítást. Az időzítés 15 mp és 16 perc között állítható be.

3-s potenciométer – Az időzítés beállítása (eszközvezérlés)

Az időzítés 5 - 120 perc között állítható be. 15 perc eltelte után a bekapcsolás késleltetés aktiválódik. A késleltetés kb. 5 perc. Amennyiben ezen idő alatt nincs mozgásérzékelés, a késleltetés újraindul.

Simbólium \square : impulzus = 2,5 mp

Simbólium A: Riasztási impulzus = 2 mp

Riasztási impulzus

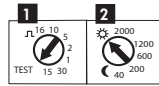
Egy riasztási impulzus generálásához 9 mp alatt legalább 3 mozgásérzékelés szükséges

A potenciométerek beállítási értékei távirányítóval felülírhatók.

Impulzus távolság PD-Slave

A Master felé küldött két impulzus közötti időnek 2 vagy 9 mp állítható be. A LED-k jelzik vissza a beállítást, (☀) bekapcsolva vagy (☾) kikapcsolva.
A külön Slave bemenettel rendelkező készülékekhez a 2 mp beállítás szükséges.

7. Törlés és alapbeállítások



1. Alapbeállítások

kombinációjában illetve nem programozott érzékelő esetén a beállítási értékek: 500 Lux és 10 perc, a lépcsőházi üzemmód aktív.

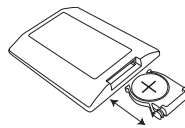
2. Törlés

A potenciométerek bármely állásából a „Test” és „Nap” kombinációjába történő visszaállítás esetén törlődnek az előzetes beállítások. A távirányítóval beállított adatok törlődnek.

8. Az IR-PD-2C távirányító üzembe helyezése

Elem ellenőrzése:

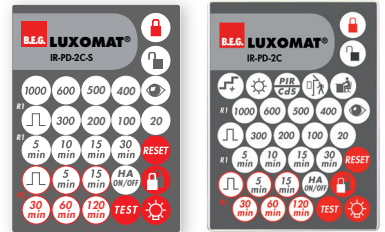
A műanyag rugó megnyomásával húzza ki az elemtartót a házból.



Figyelem:

A távirányítóval beállított értékek felülírják a potenciométerek állását.

Opció: IR-PD-2C(-S) távirányító



Felragasztható tasztatúra IR-PD-2C-S

IR-PD-2C - 92475

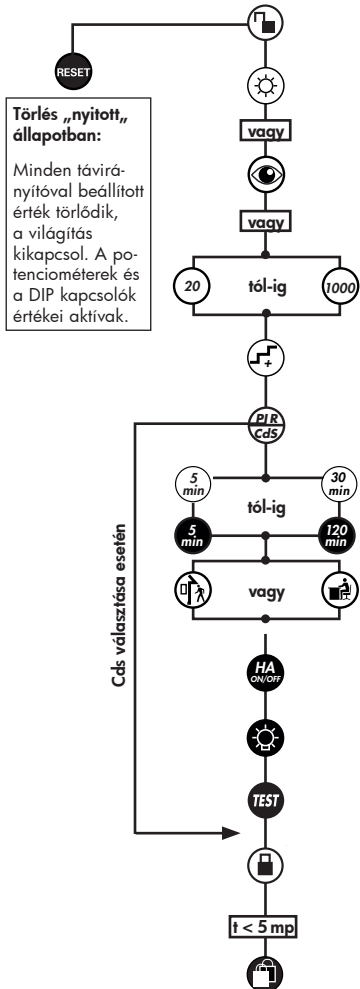


Fali tartó a távirányító számára

Az csomagban található az IR-PD-2C-S távirányító öntapadás tasztatúrája. Amennyiben szükséges ez a tasztatúra bármely 27 gombos B.E.G. távirányítóhoz alkalmazható.

A PD4-M-2C-C összes funkciójának eléréséhez rendelje meg az opcionális IR-PD-2C távirányítót.

9. Beállítás az IR-PD-2C távirányítóval



Készülék feloldása – Belépés a programozás üzemmódba

Nappali üzemmód, az érzékelő mozgásra kapcsol

Az aktuális megvilágítási szint beolvasása és kapcsolási értékként történő beállítása

Megvilágítási kapcsolási érték beállítása az 1-s csatornához 20 - 1000Lux

Lépésekben növeli a fényértéket 20 illetve 50 Lux

Váltás a mozgásérzékelő és a fényérzékelő között

Időzítés 1-s csatorna (világítás)/ 2-s csatorna (HVAC) 5-30 perc valamint 120 perc vagy impulzus (a 2-s csatornán a késleltetési idő: 5 perc)

Érzékenység csökkentett vagy normál

Váltás az automatikus és a fél automatikus (HA) üzemmód között

Világítás KI/BE

LED BE/KI (a nyomógomb lenyomva tartásával)

Készülék lezárása - Kilépés a programozás üzemmódból
3 perc elteltével a programozási mód automatikusan inaktívá válik.

Fehér LED villog

Folyamatos szabotázsvédelem

10. Nyomógombok funkciói „zárt” állapotban



t < 5 mp



Ez a funkció blokkolja az érékelőt

Az üzemmód bekapcsolása a „Lock” nyomógomb megnyomása után 5 mp-n belül lehetséges (fehér LED villog). Kilépni az üzemmódból a következő műveletsorral lehet:

1. Kapcsolja ki a tápfeszültséget
2. Kapcsolja vissza a tápfeszültséget 31-59 mp-re
3. Újra kapcsolja ki a tápfeszültséget
4. Kapcsolja vissza a tápfeszültséget
5. Oldja fel az érékelőt



Világítás KI/BE mozgás érékelése és az időzítés alatt, nyomógomb lenyomva tartásával a 12 órás KI/BE funkció bekapcsolása



A teszt funkció ki és bekapcsolása

3perc elteltével a «teszt» üzemmód automatikusan kikapcsol.



Csatornák kikapcsolnak majd azonnal aktiválódnak, minden időzítés leáll, megszakad a fényérés



Jóváhagyás



Váltás a „nyitott” állapotra

11. A távirányító gombok funkcióinak leírása

11a. Az alapbeállítások elvégzése közben

12h órás világítás KI/BE (parti funkció)

Bekapcsolható a „Fény” nyomógombbal

Kikapcsolható a „Reset” nyomógombbal

Lépcsőházi funkció

Bekapcsolható a „Kívül” nyomógombbal

Kikapcsolható a „Belül” nyomógombbal (alapértelmezés)

Direkt lekapcsolás

Bekapcsolható a „Nap” nyomógombbal

Kikapcsolható a „Hold” nyomógombbal (alapértelmezés)

11b. „Nyitott” állapotban

Ez a nyomógomb nyitja az érzékelőt és a következő funkciók programozhatók.

Figyelem: Az érzékelő automatikusan záródik:

- tápfeszültség ismételt visszatérésekor
- három perc után

Az állapot „zárt”-ra változik. Az első 5 mp-ben a fehér LED világlog fél másodperces ciklusokban. Ez idő alatt lehet bekapcsolni a szabotázis védelem funkciót.

A készülék 2 beállítási módot különböztet meg:

• Beolvasás a bekapcsolt világítással:

A bekapcsolt fényérték automatikusan beolvasásra kerül.

A bekapcsolás fényérték meghatározása:

1. Nyomja meg a „Szem” gombot
2. A világítás kikapcsolódik (2 mp késleltetéssel)
3. Beolvasa az aktuális fényértéket
4. Bekapcsolási érték = beolvasott érték

• Beolvasás a kikapcsolt világítással:

A gomb megnyomásakor az aktuális fényérték eltárolódik bekapcsolási értéként. A kikapcsolási érték automatikusan generalódik.

Ha a fényérték megváltozik, a kikapcsolási küszöbérték is átszámításra kerül.

A gomb minden egyes megnyomására az aktuális bekapcsolási fényérték 100 Lux alatt 20 Lux-l, 100 Lux felett 50 Lux-l megnövekszik az aktuális értékhez képest.

Normál érzékenység a legtöbb alkalmazáshoz

Csökkentett érzékenység külső téri alkalmazáshoz

Ha az 1-s csatornán az impulzus funkció aktív, 9 mp-ként egy 1 mp-s impulzus generalódik. Amennyiben az impulzus funkció a távirányítóval került beállításra, az impulzusok közötti idő tozoztatható. Az „Impulzus” nyomógombbal bekapcsolt impulzus funkció aktiválása után 5 mp-n belül választható ki a kívánt idő:

$\left(\frac{5}{\min}\right) = 9 \text{ mp}$, $\left(\frac{10}{\min}\right) = 10 \text{ mp}$, $\left(\frac{15}{\min}\right) = 15 \text{ mp}$, $\left(\frac{30}{\min}\right) = 30 \text{ mp}$

A 2-s csatornán az impulzus funkció kizárólag mozgásra aktív. Minden érzékelt mozgásra a HVAC csatorna 2,5 mp-re bekapcsol, majd késleltetés indul 9 mp-re.

A „Test” nyomógomb a LED KI/BE kapcsolására alkalmas. Kapcsoláshoz a nyomógombot 3 mp-ig lenyomva kell tartani. Vegye figyelembe, hogy „nyitott” állapotban és teszt üzemmódban a LED-k mindig be vannak kapcsolva.

Alkonykapcsoló funkció (CdS)

Ha a CdS funkció aktív, az érzékelő mint alkonykapcsoló működik. Ilyenkor a készülék csak a fényre reagál. A mozgások nem villantják fel a piros LED-t.

Nyomógomb visszajelzés:

Minden gombnyomáskor a fehér LED visszajelzi a parancsot. „Világítás BE” státusz: KI/BE (kb. 0,5 mp mindkettő), Világítás KI” státusz: BE/KI (kb. 0,5 mp mindkettő)

12. Kikapcsolási küszöbérték

1. A bekapcsolási küszöbérték potenciométerrel vagy távirányítóval történt megváltoztatása esetén az EEPROM-ban tárolt kikapcsolási küszöbérték törlődik, és a következő kapcsolásnál újraprogramozódik.

A kikapcsolási érték meghatározása

1. Sötétben kapcsolja be a világítást és mozogjon 5 percig
2. Kapcsolja ki a világítást 2 mp-re
3. A kikapcsolási érték automatikusan meghatározásra kerül

2. A „Szem” nyomógomb megnyomására a kikapcsolási küszöbérték újraprogramozódik. Lásd még:
Távirányító -> „Szem” rész

3. Kikapcsolás késleltetés
Amikor a működés során a kikapcsolási küszöbérték elérésre kerül, az érzékelő csak kb. 15 perces késleltetéssel kapcsol ki. Ez az idő a megvilágítási szint ingadozásának kompenzálására szolgál.

13a. Külső nyomógomb és távirányító „Fény” gombjának viselkedése



A” folyosói” és a „Világítás BE/KI” funkciók egymást kizárják. Ha mindkettő aktív, az érzékelő a „folyosói” üzemmódban működik.

A nyomógomb megnyomásakor a folyosói üzemmód aktiválódik:

Lépcsőházi funkció aktív

Világítás BE:

Nyomógomb röviden nyomva: Világítás KI -> aktív 5 mp után

Nyomógomb nyomva tartva: Világítás KI -> aktív 5 mp után

Világítás KI:

Nyomógomb röviden nyomva: Világítás bekapcsol a mozgás plusz az időzítés idejére

Nyomógomb nyomva tartva: Világítás bekapcsol a mozgás plusz az időzítés idejére

13b. Külső nyomógomb és távirányító „Fény” gombjának viselkedése

12 órás világítás KI/BE funkció aktív

Világítás bekapcsolása:

Nyomógomb röviden nyomva: Világítás KI -> aktív 5 mp után

Nyomógomb nyomva tartva: 12 órás funkció kikapcsolva

Világítás kikapcsolása

Nyomógomb röviden nyomva: Világítás bekapcsol a mozgás plusz az időzítés idejére

Nyomógomb nyomva tartva: 12 órás funkció bekapcsolva

12 órás világítás KI/BE funkció nem aktív

Világítás bekapcsolása:

Nyomógomb röviden nyomva: Világítás kikapcsol a mozgás plusz az időzítés idejére

Világítás BE: Nyomógomb nyomva tartva: Világítás kikapcsol a mozgás plusz az időzítés idejére

Világítás kikapcsolása:

Nyomógomb röviden nyomva: Világítás bekapcsol a mozgás plusz az időzítés idejére
Nyomógomb nyomva tartva: Világítás bekapcsol a mozgás plusz az időzítés idejére

13c. Külső nyomógomb és távirányító „Kikapcsolás kikényszerítése” gombjának viselkedése

Kikapcsolás kikényszerítése üzemmódból

Világítás kikapcsolása:

Világítás kikapcsolása: Nyomógomb röviden nyomva: bekapcsol kb. 30 percre, majd a világítás kikényszerített lekapcsolása a fényérték elérésekor.

14. Egyéb funkciók

A 12 órás üzemmód bekapcsolása tápfeszültség megszakításával

1. Kapcsolja ki a tápfeszültséget
2. Kapcsolja vissza a tápfeszültséget 2-5 mp-re
3. Újra kapcsolja ki a tápfeszültséget
4. Kapcsolja vissza a tápfeszültséget
5. Az érzékelő most 12 órás üzemmódban van

Kilépés a szabotázis védelem üzemmódból

1. Kapcsolja ki a tápfeszültséget
2. Kapcsolja vissza a tápfeszültséget 30-60 mp-re
3. Újra kapcsolja ki a tápfeszültséget
4. Kapcsolja vissza a tápfeszültséget
5. Az érzékelő most „zárt” állapotban van

Folyamatos 230V AC feszültség a Slave bemeneten

Amennyiben a Slave bemenetre 10 mp-nél hosszabb ideig 230 V AC feszültség kerül, a világítás bekapcsol és folyamatos világít. A 230 V AC feszültség megszűntetésékor a világítás kikapcsol és az automatikus üzemmód aktiválódik.

230 V AC feszültség az „S” nyomógomb bemeneten

Amennyiben az „S” bemenetre egy nyomógombon keresztül 1-3 mp-re 230 V AC feszültség kerül, a hatásában megegyezik egy Slave jellel a Slave „R” bemeneten.

15. Automatikus és fél automatikus üzemmód



Automatikus üzemmód

A komfortérzet növelése ebben az üzemmódban a világítás automatikusan ki és bekapcsol a mozgás és a fényértéktől függően. Az 1-s csatorna bekapcsol mozgás esetén, a beállított fényérték függvényében.

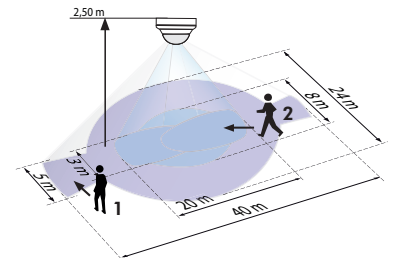
Fél automatikus üzemmód

Energiát megtakarítva ebben az üzemmódban a világítás csak egy kézi kapcsolás után működik automatikusan. A kikapcsolás automatikusan vagy manuálisan is lehetséges.

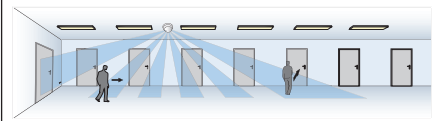
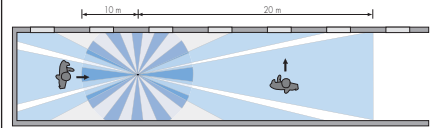
A fél automatikus üzemmód alapjában véve ugyanúgy működik mint az automatikus üzemmód. A különbség csak a bekapcsolásban van, először kézzel kell bekapcsolni a világítást. A nyomógombot (NO) párhuzamosan kell kötni az „S” bemenetre (BE/KI).

Indítás fél automata üzemmódban: A világítás kikapcsolása után (időzítés letelt) 10 mp-n belül mozgás esetén az érzékelő újra bekapcsol.

16. Hatótávolság

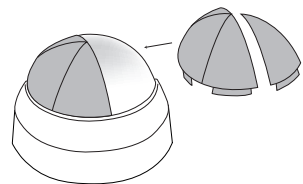


- 1 ■ Áthaladás
2 ■ Megközelítés

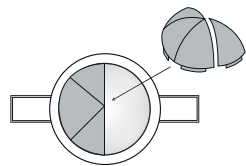


PD4-M-2C-C

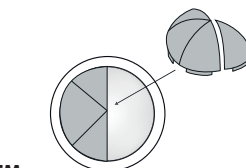
17. Zavarforrások kiszűrése



SM



FC



FM

Amennyiben a LUXOMAT® PD4-M-2C-K érzékelési területe túl nagy, vagy néhány térrészletet ki akar zárni az érzékelési tartományból, az csökkenthető az árnyékoló lamellák használatával.

18. Típus / Típuszám / Kiegészítők

Typ	SM	FC	FM
PD4-M-2C-C (Master)	92440	92143	92443
PD4-S-K (Slave)	92442	92444	92445

LUXOMAT® Fernbedienung:

IR-PD-2C (fali tartóval) 92475

Zubehör:

BSK védőkosár 92199

19. Műszaki adatok PD4-Master-2C

Érzékelő és tápegység egy tokban
Hálózati feszültség: 230V ~ ±10%
Teljesítményfelvétel: < 1W
Környezeti hőmérséklet: -25°C ~ +50°C
Védettség/Érintési osztály: SM=IP54 FC/FM=IP20 / II
Beállítás: Potenciométerrel, DIP kapcsolókkal és távirányítóval
Megvilágítási érték:
 20 - 1000 Lux (Távirányítóval)
 10 - 2000 Lux (Potenciométerrel)
Az érzékelési tartomány bővítése: Slave érzékelőkkel
Érzékelési tartomány: kör alakú, 360°
Hatótávolság Ø H 2,50 m / T = 18°C:
 hosszában 40 m / keresztben 20 m
Ajánlott szerelési magasság: 2,40 - 2,60 m
Fényérés: természetes + mesterséges fény
 • 1-s csatorna a világítás kapcsolásához
Csatlakozás: NOC (pretravel tungsten contact)
Kapcsolási teljesítmény: 2300 W cos φ=1 / 1150 VA cos φ=0.5, µ-contact

Időzítés:
 15 mp - 15 perc/ teszt potenciométerrel
 5 perc - 30 perc/ teszt távirányítóval
 • 2-s csatorna készülék kapcsolásához
Kapcsolási teljesítmény: 230V~, 3 A cos φ=1, µ-contact
Időzítés: 5 perc - 120 perc 5 perces késleltetéssel ha az időzítés kisebb mint 15 perc / Riasztás impulzus
Méret H x Ø [mm]
 PD4-M-2C-C SM FC FM
 76 x 101 97 x 103 84 x 97
Látható méretek mennyezeti beépítés esetén SM:
 34 x 10 mm

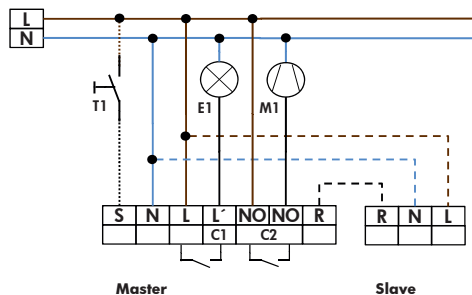
Műszaki adatok PD4-Slave

Hálózati feszültség: 230V ~ ±10%
Impulzus kimenet: optocsatoló max. 2W
Impulzus szélesség: 2 vagy 9 mp
Méret: lásd fent

CE **Megfeleléségi nyilatkozat:** A termék megfelel a 2006/95/EC és a 2004/108/EC.EMV előírásainak.

20. Kapcsolási rajzok

Normál üzemmód Master/Slave

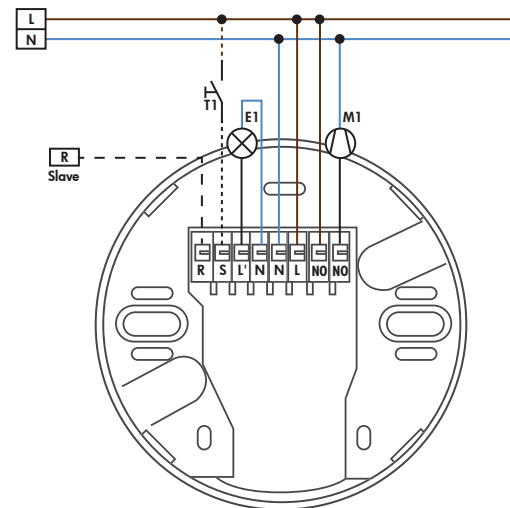


M1 = HVAC funkció

Opció
 T1 = nyomógomb a fél automatikus üzemmódhoz (NO);
 Az érzékelési tartomány bővítése Slave érzékelőkkel

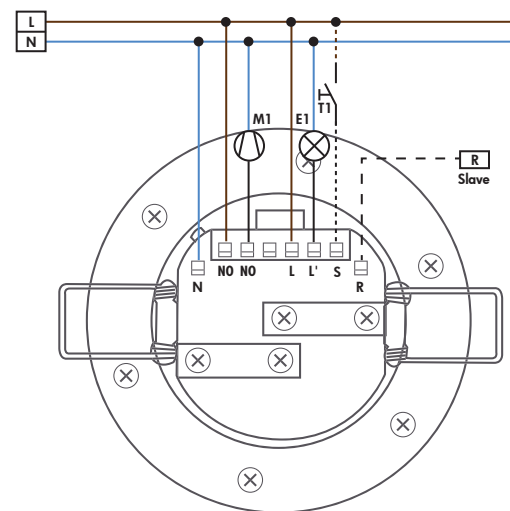
21. PD4-M-2C-C-SM - Bekötése

Kapcsolási rajzok
 PD4-M-2C-C-SM



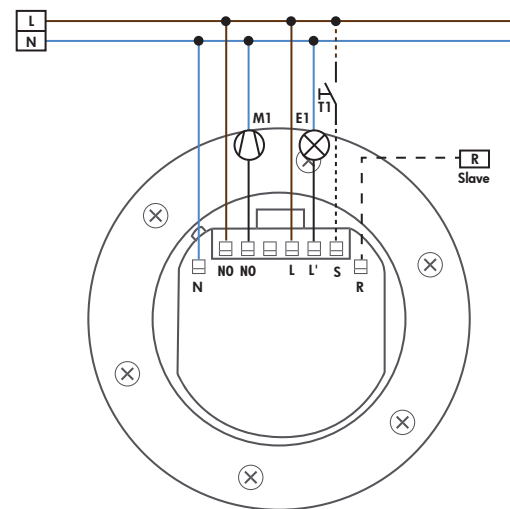
21. PD4-M-2C-C-FC - Bekötése

Kapcsolási rajzok
 PD4-M-2C-C-FC



21. PD4-M-2C-C-FM - Bekötése

Kapcsolási rajzok
 PD4-M-2C-C-FM



22. LED-s funkció visszajelzés

LED-s funkció visszajelzés minden hálózati feszültség visszatérése után (kb. 60 mp-es felprogramozási periódus)			
Működési állapot	LED-s funkció visszajelzés		
Gyári beállítások aktívak	Fehér és piros 10 mp-ig gyorsan villog, utána felprogramozás szerint, lásd lent		
Duplán lezárt	Fehér és zöld 5 mp-ig világít majd mindkettő 20 mp-g, utána felprogramozás szerint		
	Program beállítás elutasítva	Program beállítás elfogadva	Visszajelzés aktív kikényszerített lekapcsolás üzemmódban
Normál üzemmód	Piros felvillan	Piros gyorsan villog	5 mp-ént 4x a fehér, piros és zöld gyorsan egymás után
12 órás üzemmód	Piros és zöld felvillan	Piros és zöld gyorsan villog	5 mp-ént 4x a fehér, piros és zöld gyorsan egymás után
Folyosói üzemmód aktív	Piros és fehér villog	Piros és fehér gyorsan villog	5 mp-ént 4x a fehér, piros és zöld gyorsan egymás után
12 h BE/KI & Cds üzemmód aktív	Piros, zöld és fehér villog	Piros, zöld és fehér gyorsan villog	5 mp-ént 4x a fehér, piros és zöld gyorsan egymás után
CdS aktív	-	Piros és fehér villog	Nincs piros LED visszajelzés mozgás esetén

LED-s funkciók működés közben	
Folyamat	LED-s visszajelzés
Mozgás érzékelése	Piros felvillan minden mozgás érzékelése esetén
Fél automata üzemmód aktív	Fehér világít
Impulzus üzemmód aktív	Piros és zöld 4 mp-ént felvillan
Folyosói üzemmód aktív	Fehér világít 1 mp-t, majd kikapcsol 4 mp-t
Folyosói és fél automata üzemmód aktív	Fehér világít 4 mp-t, majd kikapcsol 1 mp-t
Túl nagy fényérték	Zöld felvillan
Fényérés aktív	Zöld 10mp-ént felvillan
12 órás KI/BE funkció aktív	Piros és zöld felváltva villog
Folyamatos bekapcsolt állapot (Slave által)	Piros gyorsan villog
IR távirányító parancs	Fehér egyszer felvillan
IR távirányító parancs: „Feloldás” és szabolázs védelem aktív	Fehér és zöld egyszer lassan felvillan